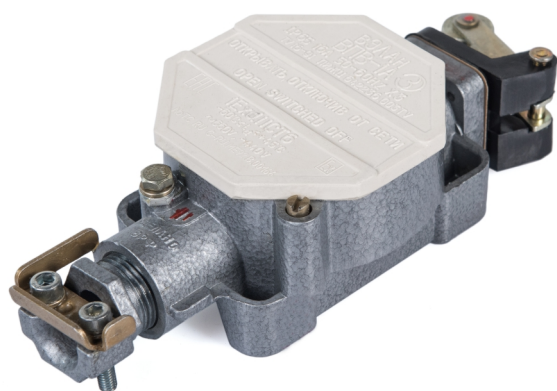


## Выключатель путевой ВПВ-1А



**PB Ex d I Mb, 1Ex d IIC T6 Gb,  
Ex tb IIIC T80°C Db**



### Назначение

Выключатели путевые взрывозащищенные типа ВПВ-1А предназначены для дистанционного управления электроприводами машин и механизмов:

- в стационарных установках;
- на средствах наземного, подземного, морского и воздушного транспорта, где они приводятся в действие управляющими опорами;
- для сигнализации, связанной с названными электроприводами, либо другими электротехническими устройствами.

Выключатели предназначены для эксплуатации, как в угольных и сланцевых шахтах, опасных по газу и пыли, так и в подземных выработках угольных шахт и рудников, в том числе опасных по газу и (или) угольной пыли, а также их наземных строениях, во взрывоопасных зонах производств, средств транспорта и хранения продуктов химической, нефтеперерабатывающей, газовой и других отраслей промышленности.

### Особенности

- Возможность комплектации выключателя в дополнение к толкателю рычагом с роликом, с гибким или жёстким стержнем позволяет расширить возможности по его установке в различных по конструкции механизмах.

### Конструкция

Выключатель путевой взрывозащищенный типа ВПВ-1А состоит из корпуса и крышки, образующих взрывонепроницаемую оболочку, крышка фиксируется стопорным винтом. Внутри корпуса установлен блок контактный взрывозащищенный типа БКВ. Выключатель должен быть укомплектован с одной стороны приводным устройством, с другой вводным устройством для подведения гибкого или бронированного кабеля с наружным диаметром от 10 до 14 мм. Приводное устройство выполнено в виде толкателя, рычага с роликом, рычага с гибким или жёстким стержнем.

### Структура условного обозначения

#### ВПВ-1А Х1 Х2 Х3 Х4

**ВПВ** – выключатель путевой взрывозащищенный.

**1** – исполнение по числу контактов: 1 р+1з

**А** – модернизированный.

**Х1** - исполнение по виду привода: 1 – толкатель, 2 – рычаг с роликом, 3 – рычаг с гибким стержнем, 4 – рычаг с жёстким стержнем.

**Х2** – маркировка взрывозащиты: 1 – 1Ex d IIC T6 Gb/Ex tb IIIC T80°C Db, 2 - PB Ex d I Mb.

**Х3** – климатическое исполнение и категория размещения по ГОСТ 15150: У1, ХЛ1, В1, ОМ1, УХЛ5, У5, Т5, В5.

**Х4** – материал исполнения применяемой оболочки: Ц – сплав ЦОА1. Индекс указывается только для маркировки взрывозащиты PB Ex d I Mb.

#### Пример формулировки заказа:

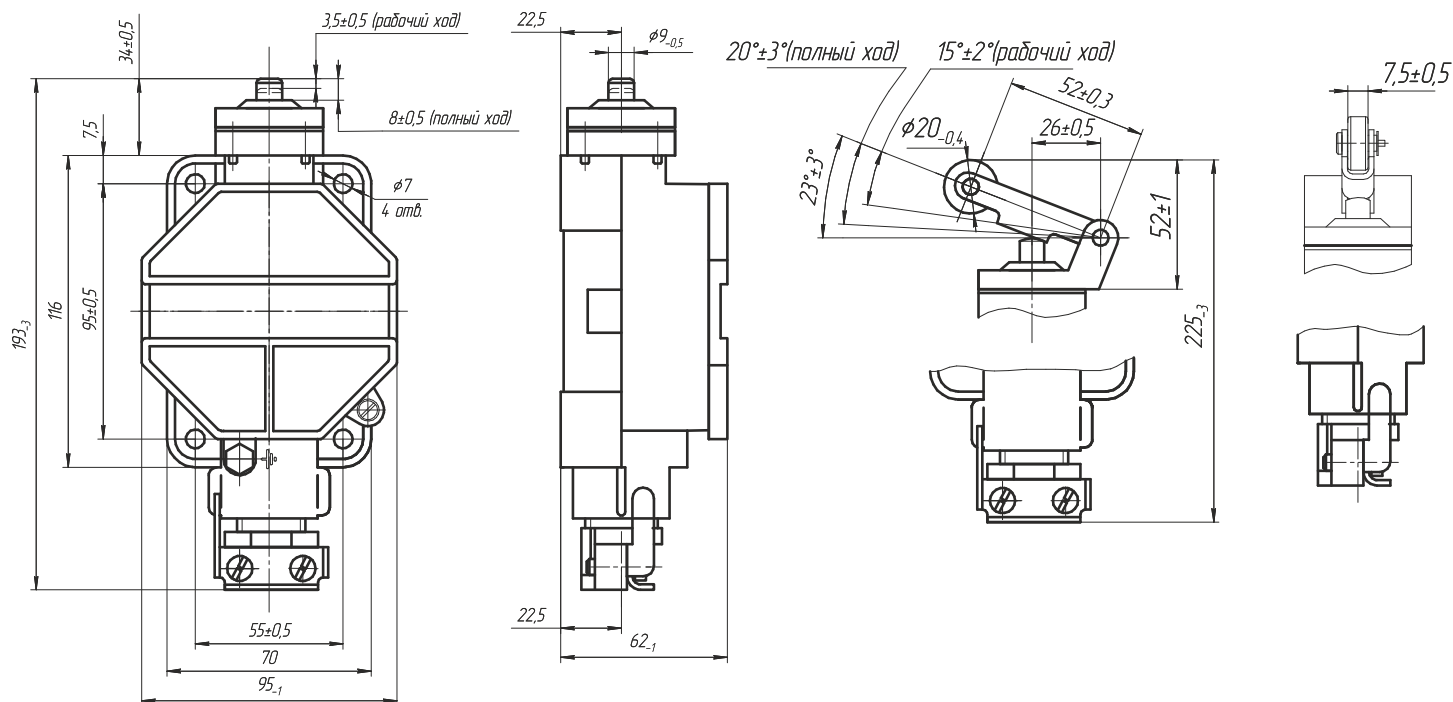
#### ВПВ-1А1У1

Выключатель путевой с толкателем, с маркировкой взрывозащиты 1Ex d IIC T6 Gb/Ex tb IIIC T80°C Db климатическим исполнением и категорией размещения У1.

### Технические характеристики

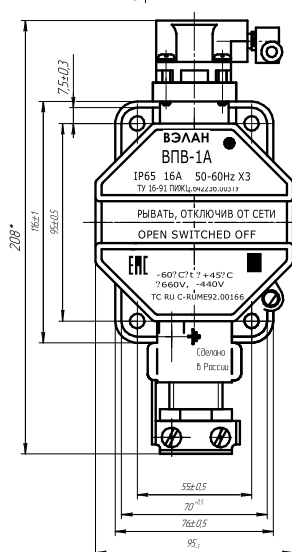
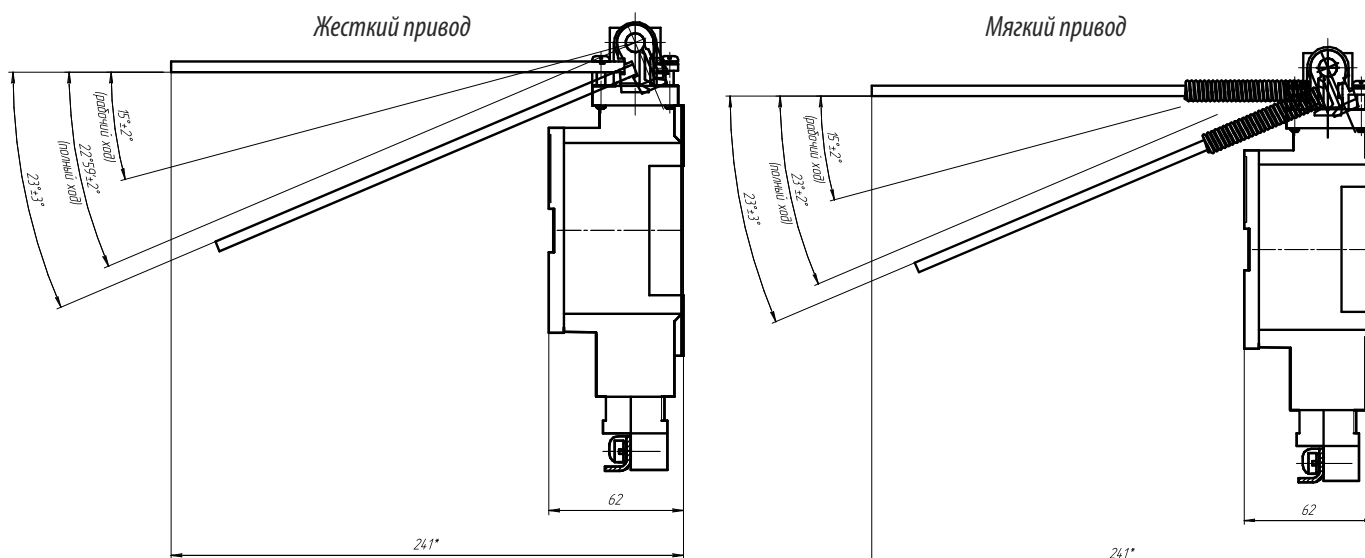
Маркировка взрывозащиты	PB Ex d I Mb, 1Ex d IIC T6 Gb, Ex tb IIIC T80°C Db
Степень защиты от внешних воздействий	IP65
Материал корпуса: - 1Ex d IIC T6 Gb - PB Ex d I Mb	алюминиевый сплав сплав ЦОА1, сталь с антикоррозионным покрытием
Номинальное напряжение: - переменного тока - постоянного тока	до 660 В до 440 В
Номинальный ток	до 16 А
Температура окружающей среды: - для климатического исполнения У1 - для климатического исполнения ХЛ1 - для климатического исполнения В1 - для климатического исполнения ОМ1 - для климатического исполнения УХЛ5 - для климатического исполнения У5 - для климатического исполнения Т5 - для климатического исполнения В5	от -40°C до +40°C от -60°C до +40°C от -60°C до +50°C от -60°C до +45°C от -10°C до +35°C от -5°C до +35°C от -1°C до +35°C от -40°C до +45°C
Вид климатического исполнения и категория размещения	У1, ХЛ1, В1, ОМ1, УХЛ5, У5, Т5, В5
Номер технических условий	TU 3424-002-00213569-2007

## Габаритные и присоединительные размеры



Жесткий привод

Мягкий привод



Масса исполнения с толкателем - не более 0,8 кг.  
 Масса исполнений с роликом, с гибким или жёстким стержнем - не более 0,9 кг.