

## Соединители электрические ВП, РП, ВК, РК



### Назначение

Соединители предназначены для соединения и разъединения отрезков кабельной сети, различных электрических агрегатов, установок и машин между собой и с источниками электрической энергии в наземных стационарных и передвижных установках напряжением 380В переменного и постоянного тока для 5-контактных соединителей, 660В переменного тока и до 440 В постоянного тока для остальных исполнений, частотой до 60 Гц, эксплуатируемых внутри и снаружи помещений. Выпускаются в нескольких исполнениях: переносные и панельные, на токи 16, 25, 40, 63, 160 А, 4-контактные, 250, 400 А - 1-контактные, 16, 32, 63 А - 5 - контактные.

### Особенности

- Соединители имеют широкий диапазон значений номинального тока.

### Конструкция

Разъемы кабельного исполнения состоят из корпуса, крышки, механизма фиксации, контактной системы и хвостовика. Разъемы панельного исполнения - из фланца крышки, механизма фиксации, контактной системы с изоляторами. Разъемы имеют фиксирующее устройство, предотвращающее самопроизвольное разъединение. При этом фиксация в крайних положениях («открыто» - «закрыто») четкая и ясно осязаемая операция.

### Комплектность поставки

В комплект поставки входят:

- вилка и розетка - 1шт;
- комплект колец (шайб) под уплотнение кабеля кабельных вилок или розеток (на каждую вилку или розетку), кроме соединителей на ток 16 А - 2шт;
- комплект ЗИП резино-технических изделий на 10 наименований вилок или розеток кабельных: уплотнение корпуса - 2шт, уплотнение кабеля - 4 шт;
- для панельных вилок или розеток: уплотнение корпуса - 2 шт;
- специальные ключи для расчленения вилок или розеток (кроме соединителей на ток 16 и 25 А) - 2 шт.

### Структура условного обозначения

#### X1 X2 X3 – X4 X5

**X1** – обозначение составных частей соединителя: В – вилка, Р – розетка.  
**X2** – исполнения по назначению: К – кабельные (переносные); П – стационарные (панельные).  
**X3** – номинальный ток, А: 16, 25, 32, 40, 63, 160, 250, 400.  
**X4** – число контактов: число контактов: 1; 4 (3P + PE); 5 (3P + N + PE).  
**X5** – климатическое исполнение и категория размещения по ГОСТ 15150.  
**X5** – условное обозначение модернизации соединителей: М – обозначение наличия электрической блокировки для пятиконтактных соединителей (наличие блок-контакта); К – для четырех- и одноконтактных соединителей.

#### Пример формулировки заказа:

##### ВК32-5В1М

Вилка кабельная из термопластичного материала на номинальный ток 32 А, с числом контактов 5.

##### РП254В1К

розетка стационарная из термопластичного материала на номинальный ток 25 А, с числом контактов 4.

### Технические характеристики

Номинальное напряжение:	переменного тока до 380 В постоянного тока до 380 В переменного тока до 660 В постоянного тока до 440 В
- для 5-ти контактных соединителей;	
- для остальных исполнений.	
Номинальный ток	до 400А
Температура окружающей среды	от - 60°С до + 50°С
Вид климатического исполнения	В1
Степень защиты от внешних воздействий	IP67
Номер технических условий	ТУ 3424-010-73671038-2005

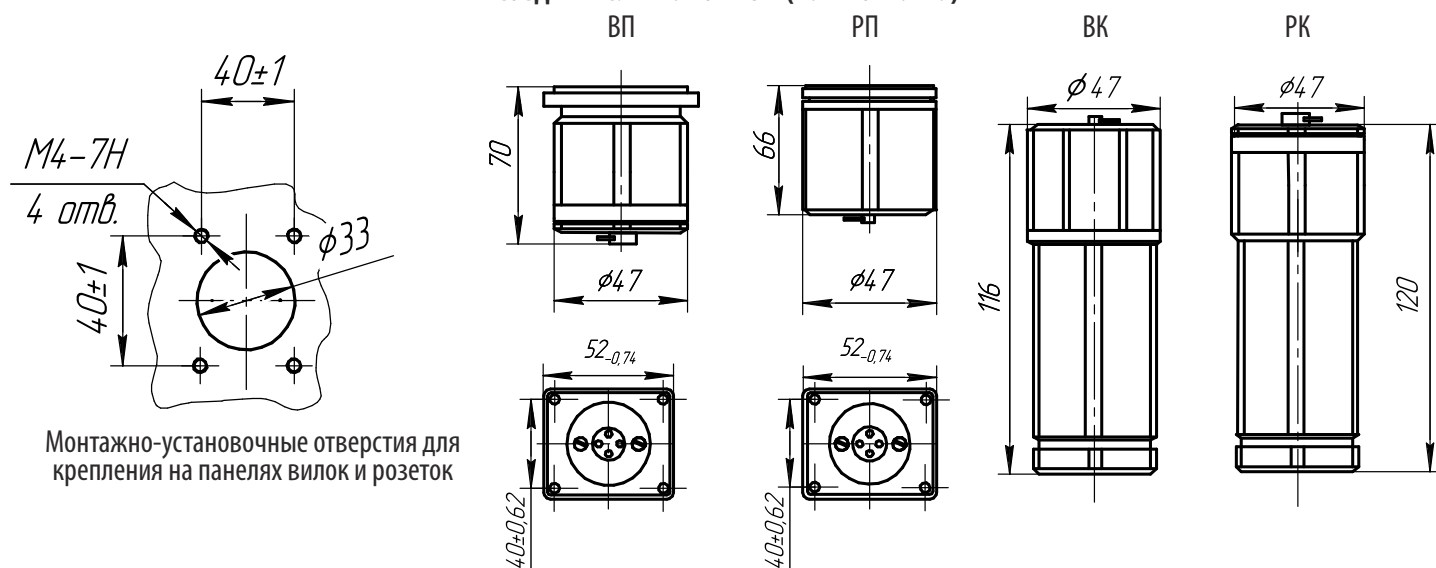
Основные электротехнические данные

Номинальный ток, А	Площадь сечения жил, мм <sup>2</sup>	Усилие натяжения, Н	Крутящий момент, Нм	Максимальный диаметр вводимого кабеля, мм
16	1,0 - 4,5	80	0,35	15,0 (31,0)*
25	4,5 - 6,0	100	0,425	21
32	6,0 - 10,0			35,0
40				31,0
63	10,0 - 16,0	120	0,8	35,0 (50,0)*
160	25,0 - 50,0	200	1,5	50,0
250	95,0 - 150,0	300	3,0	35,0
400	240,0 - 400,0	345	3,5	50,0

\* Размеры для соединителей с числом контактов - 5.

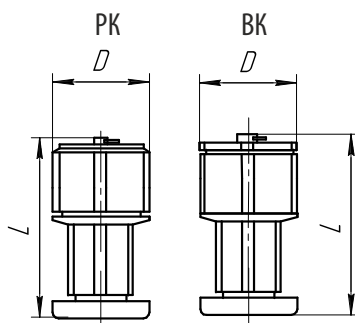
Габаритные и присоединительные размеры

Соединители на ток 16 А (на 4 контакта)

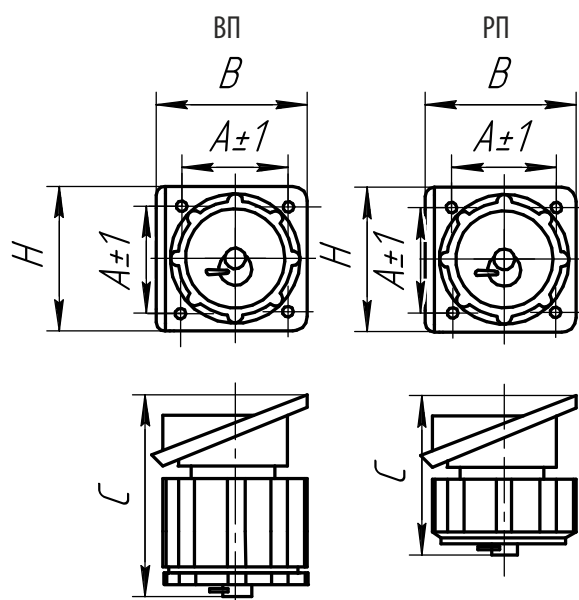


Монтажно-установочные отверстия для крепления на панелях вилок и розеток

Соединители ВП, РП, ВК, РК на ток 16 А (на 5 контакта), 25, 40, 63, 250, 400 А

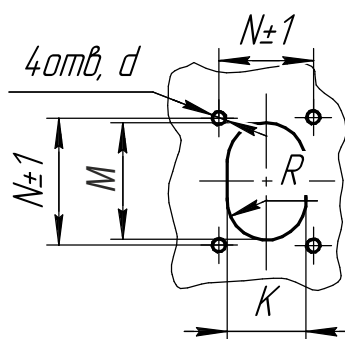


Тип	L, мм	D, мм	Масса, кг, не более
ВК25-4/РК25-4	170/160	62	0,28
ВК40-4/ВК16-5	195	80	0,64
ВК63-4/ВК250-1/ВК32-5	225	91	0,76/0,9
ВК160-4/ВК400-1/ВК63-5	275	109	1,30/1,7
РК40-4/РК16-5	190	78	0,60
РК63-4/РК250-1/РК32-5	215	89	0,78/0,75
РК160-4/РК400-1/РК63-5	270	109	1,42/1,80



Тип	С, мм	В, мм	Н, мм	А, мм	Масса, кг, не более
ВП25-4/РП25-4	130/113	80	73	62	0,25/0,24
ВП40-4, ВП16-5/РП40-4, РП16-5	152/148	100	94	85	0,45/0,47
ВП63-4/ВП250-1/ВП32-5	171	112	100	90	0,65/0,87
ВП160-4/ВП400-1/ВП63-5	185	132	119	105	1,00/1,70
РП63-4/РП250-1/РП32-5	158	112	100	90	0,62/0,86
РП160-4/РП400-1/РП63-5	163	132	119	105	1,10/2,00

Монтажно-установочные отверстия для крепления на панелях вилок и розеток



Тип	N	K	M	R	d
ВП25-4В1К, РП25-4В1К	62	56	62	28	M6-7H
ВП40-4В1К, РП40-4В1К, ВП16-5В1М, РП16-5В1М	85	75	81	37,5	M6-7H
ВП63-4В1К, РП63-4В1К, ВП32-5В1М, РП32-5В1М, ВП250-1В1К, РП250-1В1К	90	85	91	42,5	M8-7H
ВП160-4В1К, РП160-4В1К, ВП63-5В1М, РП63-5В1М, ВП400-1В1К, РП400-1В1К	105	102	114	51	M8-7H