

## Выключатель путевой ВПВ-4Б



**PB Ex d I Mb,  
1Ex d IIB T6 Gb,  
1Ex d IIC T6 Gb,  
Ex tb IIIC T80°C Db**



### Назначение

Выключатели путевые взрывозащищенные типа ВПВ-4Б предназначены для дистанционного управления электроприводами машин и механизмов:

- в стационарных установках;
- на средствах наземного, подземного, морского и воздушного транспорта, где они приводятся в действие управляющими упорами для сигнализации, связанной с электроприводами, либо другими электротехническими устройствами.

Выключатели предназначены для эксплуатации в подземных выработках угольных шахт и рудников, в том числе опасных по газу и (или) угольной пыли, а также их наземных строениях, во взрывоопасных зонах производств, средств транспорта и хранения продуктов химической, нефтеперерабатывающей, газовой и других отраслей промышленности.ывающей, газовой и других отраслей промышленности.

### Особенности

Возможность комплектации выключателей рычагом с роликом, тросом, педалью, пазом или вращающимся валиком, а так же наличие двух контактных блоков обеспечивают возможность применения выключателей почти в любых условиях, в сочетании с кулачками любой формы, увеличивая гибкость применения и подключения выключателей.

### Конструкция

Выключатель путевой взрывозащищенный типа ВПВ-4Б состоит из корпуса и крышки, образующих взрывонепроницаемую оболочку. Внутри корпуса установлены два блока контактных взрывозащищенных типа БКВ. Выключатель укомплектован с одной стороны приводным устройством, с другой двумя вводными устройствами для подведения гибкого или бронированного кабеля диаметром от 12 до 20 мм. Привод выполнен в виде рычага с роликом, рычага с тросом, рычага с педалью, рычага с пазом, рычага с вращающимся валиком.

### Структура условного обозначения

#### ВПВ-4Б Х1 Х2 Х3 Х4 Х5

**ВПВ** – выключатель путевой взрывозащищенный.

**4** – исполнение по числу контактов 2P+23.

**Б** – модернизированный.

**Х1** - исполнение по виду привода: 1 – рычаг с роликом, 2 – рычаг с тросом с фиксацией, 3 – рычаг с педалью, 4 - рычаг с пазом для выключателей с маркировкой взрывозащиты 1Ex d IIB T6 Gb/ Ex tb IIIC T80°C Db, 1Ex d IIC T6 Gb/Ex tb IIIC T80°C Db, 5 – рычаг с вращающимся валиком.

**Х2** – маркировка взрывозащиты: 1 – PB Ex d I Mb, 2 – 1Ex d IIB T6 Gb/Ex tb IIIC T80°C Db, 3 – 1Ex d IIC T6 Gb/Ex tb IIIC T80°C Db.

**Х3** – климатическое исполнение по ГОСТ 15150-69: У, ХЛ, ОМ, Т, В - для выключателей с маркировкой взрывозащиты PB Ex d I Mb.

**Х4** – категория размещения по ГОСТ 15150-69: 1 или 5 - для выключателей с маркировкой взрывозащиты PB Ex d I Mb.

**Х5** - материал исполнения применяемой оболочки: Ц – сплав ЦОА1. Указывается только для выключателей с маркировкой взрывозащиты PB Ex d I Mb.

#### Пример формулировки заказа:

#### ВПВ-4Б 13 У1

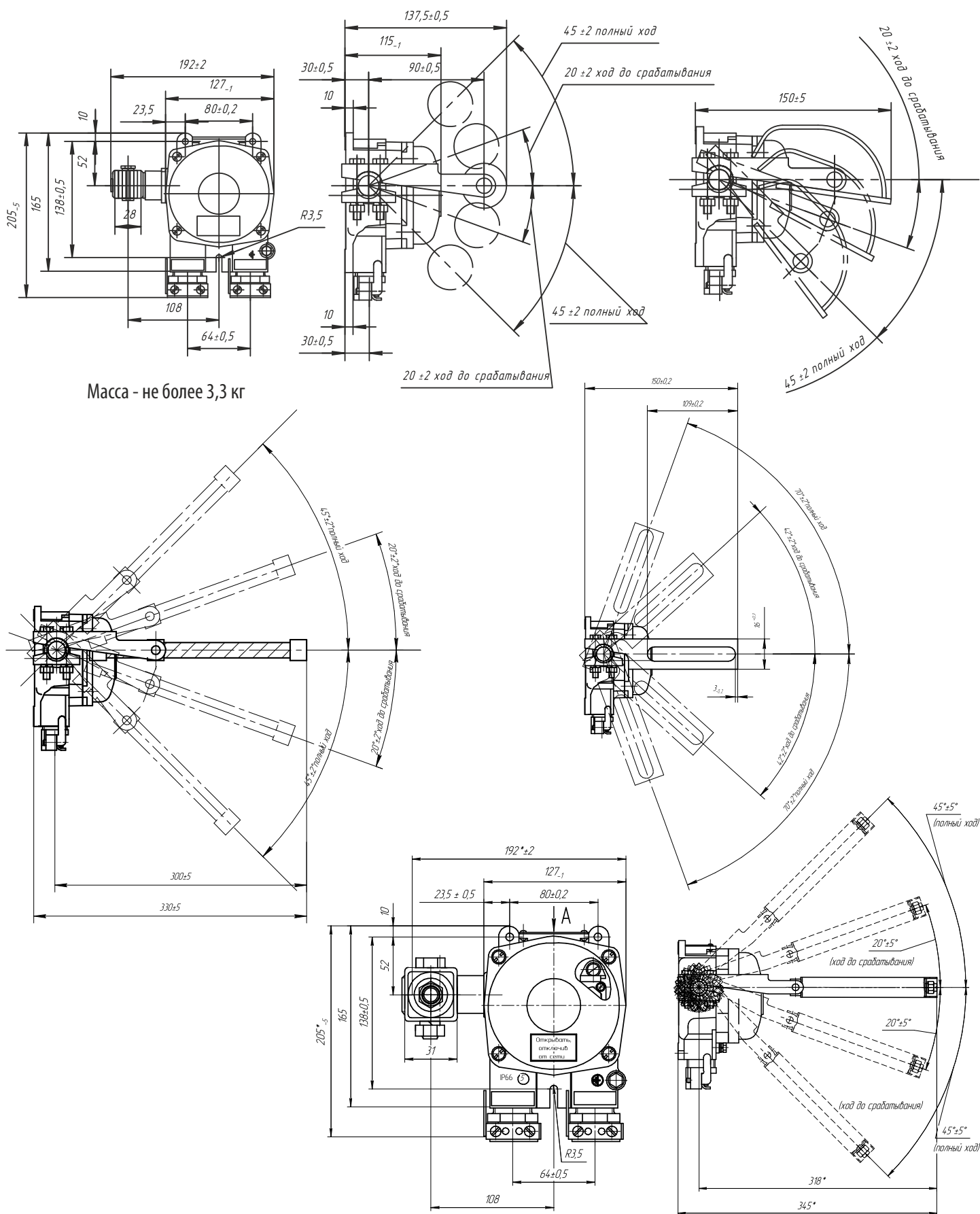
Выключатель путевой взрывозащищенный на четыре контакта, модернизированный, с приводом - рычаг с роликом, маркировка взрывозащиты 1Ex d IIC T6 Gb/Ex tb IIIC T80°C Db климатического исполнения и категории размещения У1.

### Технические характеристики

Маркировка взрывозащиты	PB Ex d I Mb, 1Ex d IIB T6 Gb, 1Ex d IIC T6 Gb, Ex tb IIIC T80°C Db
Материал корпуса: - 1Ex d IIB T6 Gb, 1Ex d IIC T6 Gb - PB Ex d I Mb	алюминиевый сплав сплав ЦОА1
Степень защиты от внешних воздействий	IP66
Номинальное напряжение: - переменного тока - постоянного тока	до 660 В до 440 В
Номинальный ток	до 16 А
Температура окружающей среды: - для климатического исполнения У1 - для климатического исполнения ХЛ1 - для климатического исполнения В1 - для климатического исполнения ОМ1 - для климатического исполнения ХЛ5 - для климатического исполнения У5 - для климатического исполнения Т5 - для климатического исполнения В5	от -40°C до +40°C от -60°C до +40°C от -60°C до +50°C от -60°C до +45°C от -10°C до +35°C от -5°C до +35°C от -1°C до +35°C от -40°C до +45°C
Вид климатического исполнения и категория размещения	У1, ХЛ1, ОМ1, Т1, В1, У5, ХЛ5, ОМ5, Т5, В5
Номер технических условий	TU 3424-002-00213569-2007

## Габаритные и присоединительные размеры

ВПВ-4Б



Масса - не более 3,3 кг